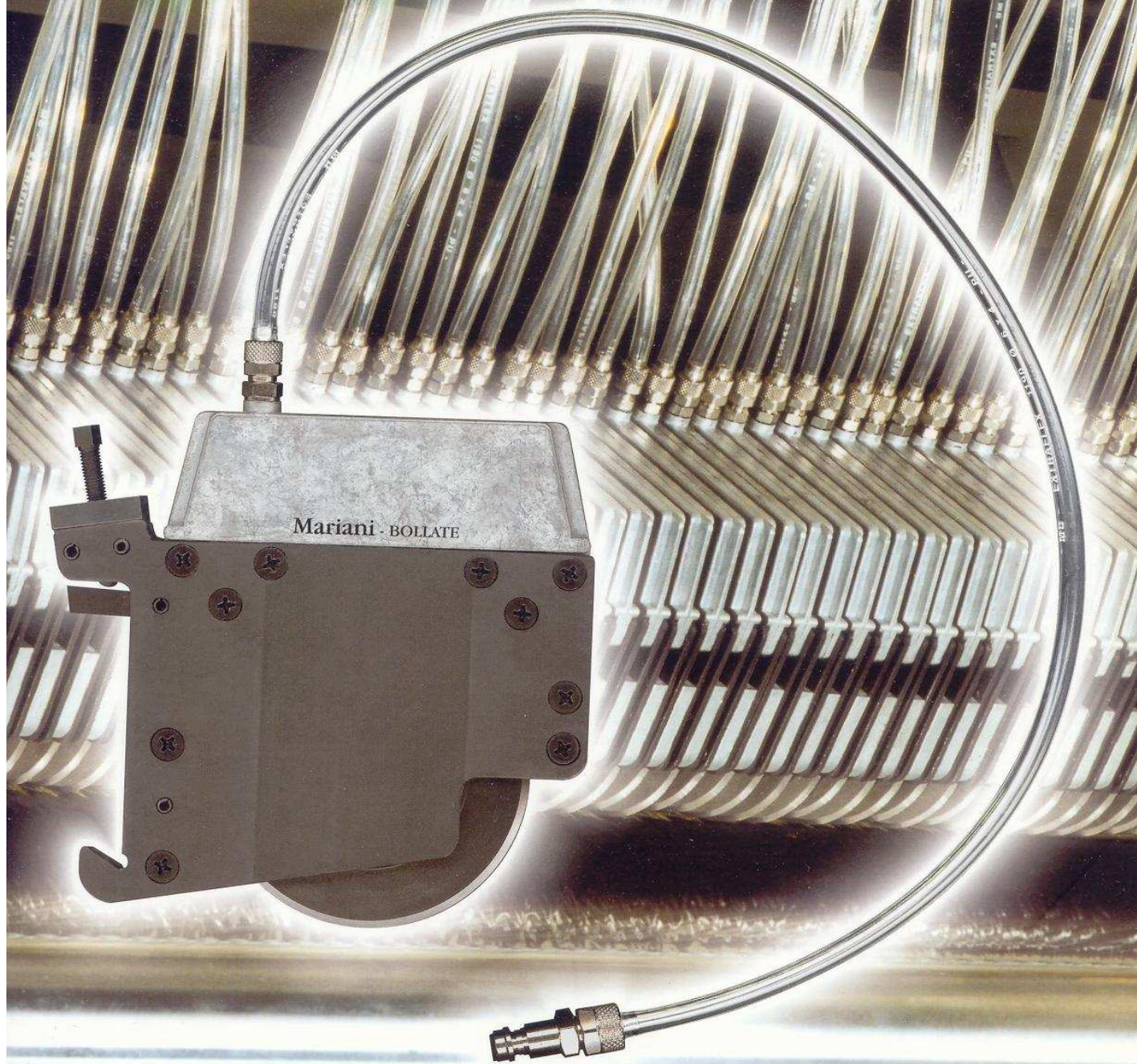


# Portacoltelli pneumatici per taglio a pressione



*officina meccanica*  
**MARIANI DAVIDE**

Da più di 30 anni la nostra ditta opera nella costruzione di portalamme pneumatici per taglio a pressione di film plastici e nastri adesivi.

La nostra produzione comprende portacoltelli di vario tipo e spessore per poter far fronte ad una sempre più ampia esigenza di mercato.

Siamo in grado di fornire qualsiasi tipo di ricambio ed assicuriamo una competente assistenza.

#### CARATTERISTICHE TECNICHE

##### PORTACOLTELLO CTP-10

Viene fornito con lama di spessore 5,2 mm e diametro 77 mm in acciaio 100CR6 temprato ad una durezza di 58 ÷ 59 HRC, affilata a 60°.

Il portacoltello è predisposto per il montaggio su barra a coda di rondine con una larghezza di 64 mm.

La pressione di esercizio può arrivare fino a 6 bar, e viene fornito completo di tubo flessibile in rilsan L=500 mm ed innesti rapidi.

##### PORTACOLTELLO CTP 1/2" E CTP 15/20

Viene fornito con lama spessore 6,35 mm diametro 77 mm in acciaio 100CR6 temprato ad una durezza di 58 ÷ 59 HRC, affilata a 45°.

Oltre alla lama differisce dal portacoltello CTP10 per la maggiore pressione di esercizio (fino ad 8 bar) e per una maggior robustezza meccanica.

#### Su richiesta si forniscono:

- 1) Portacoltelli spessore 9 mm - 9,52 mm e 12 mm
- 2) Portacoltelli in acciaio inox
- 3) Lama con diversi angoli di affilatura
- 4) Tubo in rilsan di varie lunghezze

Our company is producing from more than 30 years pneumatical crush cut holders used from plastic film and adhesive tape producers.

Our production includes knife holders of various types and thickness to satisfy every request. We are able to supply every spare part and we assure a qualified service.

#### TECHNICAL FEATURES

##### KNIFE HOLDER CTP 10

The CTP 10 is supplied with a blade in hardened steel, hardness 58 ÷ 59 HRC, thickness 5,2 mm, diameter 77 mm, cutting edge 60°.

The knife holder is pre-set for mounting on a swallow tail rod with a width of 64 mm.

Operating pneumatic pressure of knife holder in max 6 bar and it is supplied with a flexible hose in rilsan L=500 mm and speed coupling.

##### KNIFE HOLDER CTP 1/2" AND CTP 15/20

The CTP 1/2" (and 15/20) is supplied with a blade in hardened steel, hardness 58 ÷ 59HRC, thickness 6,35 mm, diameter 77 mm, cutting edge 45°. Apart from the blade, the CTP 1/2" is different from CTP 10 for a higher operating pneumatic pressure (till 8 bar).

#### On request we can supply:

- 1) Knife holders with a thickness of 9 mm - 9,52 mm and 12 mm
- 2) Knife holders in stainless steel
- 3) Blade with different cutting edges
- 4) Hose of rilsan in various lengths.

Seit über 30 Jahre u. Fa hat sich in der Konstruktion und Herstellung von pressluftbetätigte Quetschmesserhalter für die Kunststoffherstellende und verarbeitende Industrie spezialisiert Insbesondere für Selbstklebebänder.

Unser Fertigungsprogramm sieht verschiedene Ausführungen und Stärke vor.

Wir liefern jede Ersatzteil und unsere Beratungsdienst steht jederzeit zur Verfügung.

#### TECHNISCHE DATEN

##### Quetschmesserhalter CTP10

Quetschmesser:

Diam. 77x19x5,2 mm.

Standard Schneidwinkel: 60°

Messerbalken H: 64 mm.

Betriebsdruck: von 2 bis 6 bar.

Druckluftanschluss aus rilsan

L: 500 mm, und Schnellkupplung sind inbegriffen

##### Quetschmesserhalter CTP 1/2" und CTP 15/20

Quetschmesser:

Diam. 77x19x6,35 mm.

Standard Schneidwinkel: 45°

Messerbalken H: 64 mm.

Betriebsdruck: von 2 bis 8 bar.

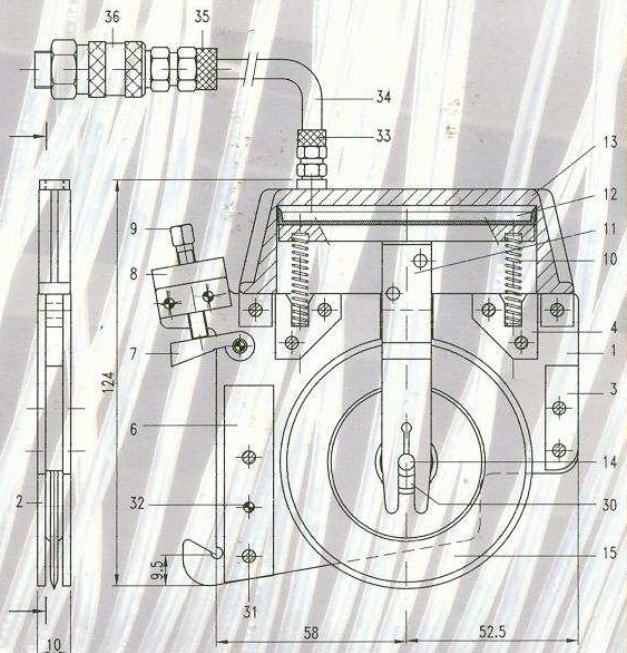
Druckluftanschluss aus rilsan

L: 500 mm, und Schnellkupplung sind inbegriffen

#### Auf Wunsch diese Halter werden:

- 1) Mit Stärke 9 - 9,52 und 12 mm
- 2) Aus Inox Stahl
- 3) Mit verschiedene Schneidwinkel
- 4) Mit verschiedene Druckluftanschlusslänge hergestellt.

POS	Codice	Denominazione Description Benennung
1	10001	Spalla destra / Side cover right / Seitenteil rechts
2	10002	Spalla sinistra / Side cover left / Seitenteil links
3	10003	Distanziale inferiore / Lower distance tube / Unterer Zwischenstück
4	10004	Distanziale destro / Right distance tube / Rechte Zwischenstück
5	10005	Distanziale sinistro / Left distance tube / Link Zwischenstück
6	10006	Distanziale superiore / Upper distance tube / Oberer Zwischenstück
7	10007	Linguetta mobile / Movable tongue / Zunge Beweglich
8	10008	Tassello a T / Complete clamping device / Kompl. Spannstück
9	10009	Vite M5 testa quadra / Hexagon socket screw / Innensechskant Schraube
10	10014	Molla elicoidale / Pressure spring / Zly. Druckfeder
11	10015	Forcella completa / Complete piston with fork / Kompl. Kolben mit Gabel
12	10015	Guarnizione / Gasket / Manschette
13	10016	Camera pneumatica / Pressure box / Druckgeäuse
14	10017	Perno / Bearing bolt / Lagerbolzen
15	10018	Coltello circolare / Crush cutter / Quetschmesser
30	10019	Cuscinetto / Bearing / Kugellager
31	-	Vite M4 / Counter sunk screw / Senkschraube
32	-	Spina elastica diam. 4x9 / Clamping sleeve / Spannhülse
33	-	Raccordo M6 / Hose connection / Dichtungsring
34	-	Tubo diam. 6/4 / Hose / Schlauch
35	-	Attacco maschio / Male speed coupling / Verschlubkupplung Männlich
36	-	Innesto rapido 18° / Female speed coupling / Verschlubkupplung Mutter



### Coltello taglio a pressione Crush cutter Quetschmesser

Spessore portacoltello	9.0	
Holder width L=	9.52	12.7-15/20
Hälter Breite	10.0	

Spessore lama		
Thickness	5.2	6.35
Stärke		

Angolo taglio standard		
Standard cutting angle	60°	45°
Standard Fasenwinkel		

Pressione di esercizio		
Operating pressure	2-6 Bar	2-8 Bar
Zulässiger Druck		

